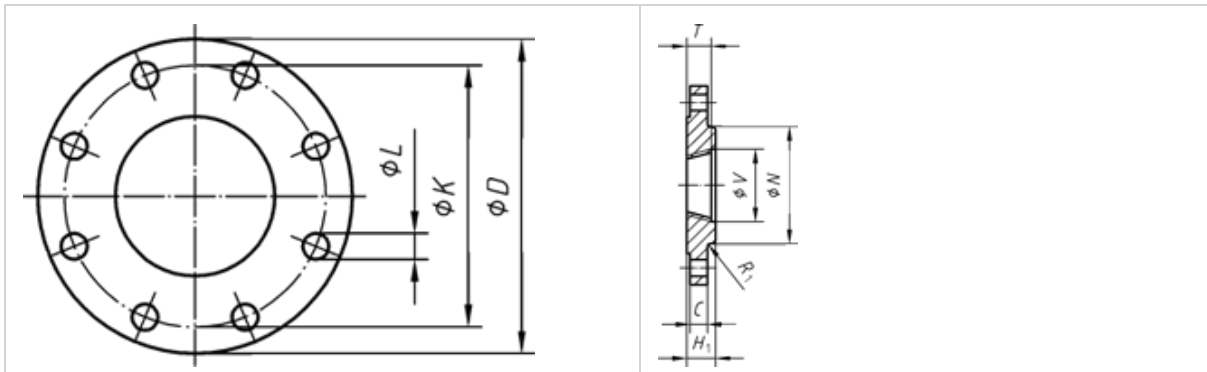


**Brides class 300 - Type 13 - Bride filetée à collerette**



| Ø nominal | Ø ext. de bride | Ø du cercle de perçage | Boulons                |              |                    | Épaisseur de bride | Ø de collerette à la base | Hauteur de la collerette | Longueur mini de filetage | Ø mini du lamage | Rayon de raccordement de la collerette (min.) |     |
|-----------|-----------------|------------------------|------------------------|--------------|--------------------|--------------------|---------------------------|--------------------------|---------------------------|------------------|---|-----|
|           |                 |                        | Ø des trous de passage | Nombre       | Dimension nominale |                    |                           |                          |                           |                  |   |     |
| NPS       | DN              | D                      | K                      | L            |                    | C                  | N                         | H1                       | T                         | V                | R1  |     |
|           |                 | mm                     | mm                     | Pouce (mm)   |                    | mm                 | mm                        | mm                       | mm                        | mm               | mm  |     |
| 1/2       | 15              | 95                     | 66,7                   | 5/8 (15,9)   | 4                  | 1/2                | 14,3                      | 38                       | 22,2                      | 16               | 23,5  | 3   |
| 3/4       | 20              | 117                    | 82,6                   | 5/8 (19,0)   | 4                  | 5/8                | 15,9                      | 48                       | 25,4                      | 16               | 29,0  | 3   |
| 1         | 25              | 124                    | 88,9                   | 3/4 (19,0)   | 4                  | 5/8                | 17,5                      | 54                       | 27,0                      | 17               | 36,0  | 3   |
| 1 1/4 a)  | 32              | 133                    | 98,4                   | 3/4 (19,0)   | 4                  | 5/8                | 19,0                      | 64                       | 27,0                      | 21               | 44,5  | 3   |
| 1 1/2     | 40              | 156                    | 114,3                  | 7/8 (22,2)   | 4                  | 3/4                | 20,6                      | 70                       | 30,2                      | 22               | 50,5  | 3   |
| 2         | 50              | 165                    | 127,0                  | 3/4 (19,0)   | 8                  | 5/8                | 22,2                      | 84                       | 33,3                      | 29               | 63,5  | 3   |
| 2 1/2 a)  | 65              | 190                    | 149,2                  | 7/8 (22,2)   | 8                  | 3/4                | 25,4                      | 100                      | 38,1                      | 32               | 76,0  | 3   |
| 3         | 80              | 210                    | 168,3                  | 7/8 (22,2)   | 8                  | 3/4                | 28,6                      | 117                      | 42,9                      | 32               | 92,0  | 3   |
| 4         | 100             | 254                    | 200,0                  | 7/8 (22,2)   | 8                  | 3/4                | 31,8                      | 146                      | 47,6                      | 37               | 118,0   | 3   |
| 5 a)      | 125             | 279                    | 235,0                  | 7/8 (22,2)   | 8                  | 3/4                | 34,9                      | 178                      | 50,8                      | 43               | 145,0   | 6,5 |
| 6         | 150             | 318                    | 269,9                  | 7/8 (22,2)   | 12                 | 3/4                | 36,5                      | 206                      | 52,4                      | 46               | 171,0   | 6,5 |
| 8         | 200             | 381                    | 330,2                  | 1 (25,4)     | 12                 | 7/8                | 41,3                      | 260                      | 61,9                      | -                | -   | 6,5 |
| 10        | 250             | 444                    | 387,4                  | 1 1/8 (28,6) | 16                 | 1                  | 47,6                      | 321                      | 66,8                      | -                | -   | 6,5 |
| 12        | 300             | 521                    | 450,8                  | 1 1/4 (31,8) | 16                 | 1 1/8              | 50,8                      | 375                      | 73,0                      | -                | -   | 9,5 |
| 14        | 350             | 584                    | 514,4                  | 1 1/4 (31,8) | 20                 | 1 1/8              | 54,0                      | 425                      | 76,2                      | -                | -   | 9,5 |
| 16        | 400             | 648                    | 571,5                  | 1 3/8 (34,9) | 20                 | 1 1/4              | 57,2                      | 483                      | 82,6                      | -                | -   | 9,5 |
| 18        | 450             | 711                    | 628,6                  | 1 3/8 (34,9) | 24                 | 1 1/4              | 60,3                      | 533                      | 88,9                      | -                | -   | 9,5 |
| 20        | 500             | 775                    | 685,8                  | 1 3/8 (34,9) | 24                 | 1 1/4              | 63,5                      | 587                      | 95,3                      | -                | -   | 9,5 |
| 24        | 600             | 914                    | 812,8                  | 1 5/8 (41,3) | 24                 | 1 1/2              | 69,8                      | 702                      | 106,4                     | -                | -   | 9,5 |

a) Il convient d'éviter l'utilisation de ces dimensions dans les constructions neuves.