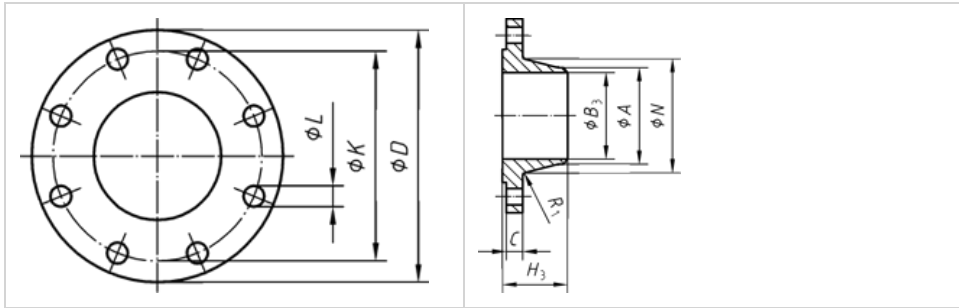


**Brides class 300 - Type 11 - Bride à collerette à souder bout à bout**



| Ø nominal | Ø ext. de bride | Ø du cercle de perçage | Boulons                |              |                    | Épaisseur de bride | Ø de collerette à la base | Ø de collerette au droit de la soudure | Hauteur de la collerette | Ø d'alésage | Rayon de raccordement de la collerette (min.) |     |
|-----------|-----------------|------------------------|------------------------|--------------|--------------------|--------------------|---------------------------|--|--------------------------|-------------|---|-----|
|           |                 |                        | Ø des trous de passage | Nombre       | Dimension nominale |                    |                           |  |                          |             |   |     |
| NPS       | DN              | D                      | K                      | L            |                    | C                  | N                         | A                                      | H3                       | B3          | R1  |     |
|           |                 | mm                     | mm                     | Pouce (mm)   |                    | mm                 | mm                        | mm                                     | mm                       | mm          | mm  |     |
| 1/2       | 15              | 95                     | 66,7                   | 5/8 (15,9)   | 4                  | 1/2                | 14,3                      | 38                                     | 21,3                     | 52,4        | 15,8  | 3   |
| 3/4       | 20              | 117                    | 82,6                   | 5/8 (19,0)   | 4                  | 5/8                | 15,9                      | 48                                     | 26,7                     | 57,2        | 20,8  | 3   |
| 1         | 25              | 124                    | 88,9                   | 3/4 (19,0)   | 4                  | 5/8                | 17,5                      | 54                                     | 33,4                     | 61,9        | 26,7  | 3   |
| 1 1/4 a)  | 32              | 133                    | 98,4                   | 3/4 (19,0)   | 4                  | 5/8                | 19,0                      | 64                                     | 42,2                     | 65,1        | 35,1  | 3   |
| 1 1/2     | 40              | 156                    | 114,3                  | 7/8 (22,2)   | 4                  | 3/4                | 20,6                      | 70                                     | 48,3                     | 68,3        | 40,9  | 3   |
| 2         | 50              | 165                    | 127,0                  | 3/4 (19,0)   | 8                  | 5/8                | 22,2                      | 84                                     | 60,3                     | 69,9        | 52,6  | 3   |
| 2 1/2 a)  | 65              | 190                    | 149,2                  | 7/8 (22,2)   | 8                  | 3/4                | 25,4                      | 100                                    | 73,0                     | 76,2        | 62,7  | 3   |
| 3         | 80              | 210                    | 168,3                  | 7/8 (22,2)   | 8                  | 3/4                | 28,6                      | 117                                    | 88,9                     | 79,4        | 78,0  | 3   |
| 4         | 100             | 254                    | 200,0                  | 7/8 (22,2)   | 8                  | 3/4                | 31,8                      | 146                                    | 114,3                    | 85,7        | 102,4   | 3   |
| 5 a)      | 125             | 279                    | 235,0                  | 7/8 (22,2)   | 8                  | 3/4                | 34,9                      | 178                                    | 141,3                    | 98,4        | 128,3   | 6,5 |
| 6         | 150             | 318                    | 269,9                  | 7/8 (22,2)   | 12                 | 3/4                | 36,5                      | 206                                    | 168,3                    | 98,4        | 154,2   | 6,5 |
| 8         | 200             | 381                    | 330,2                  | 1 (25,4)     | 12                 | 7/8                | 41,3                      | 260                                    | 219,1                    | 111,1       | 202,7   | 6,5 |
| 10        | 250             | 444                    | 387,4                  | 1 1/8 (28,6) | 16                 | 1                  | 47,6                      | 321                                    | 273,0                    | 117,5       | 254,5   | 6,5 |
| 12        | 300             | 521                    | 450,8                  | 1 1/4 (31,8) | 16                 | 1 1/8              | 50,8                      | 375                                    | 323,9                    | 130,2       | 304,8   | 9,5 |
| 14        | 350             | 584                    | 514,4                  | 1 1/4 (31,8) | 20                 | 1 1/8              | 54,0                      | 425                                    | 355,6                    | 142,9       | A spécifier par l'acheteur                    | 9,5 |
| 16        | 400             | 648                    | 571,5                  | 1 3/8 (34,9) | 20                 | 1 1/4              | 57,2                      | 483                                    | 406,4                    | 146,1       |   | 9,5 |
| 18        | 450             | 711                    | 628,6                  | 1 3/8 (34,9) | 24                 | 1 1/4              | 60,3                      | 533                                    | 457,2                    | 158,8       |   | 9,5 |
| 20        | 500             | 775                    | 685,8                  | 1 3/8 (34,9) | 24                 | 1 1/4              | 63,5                      | 587                                    | 508,0                    | 162,0       |   | 9,5 |
| 24        | 600             | 914                    | 812,8                  | 1 5/8 (41,3) | 24                 | 1 1/2              | 69,8                      | 702                                    | 609,6                    | 168,3       |   | 9,5 |

a) Il convient d'éviter l'utilisation de ces dimensions dans les constructions neuves.