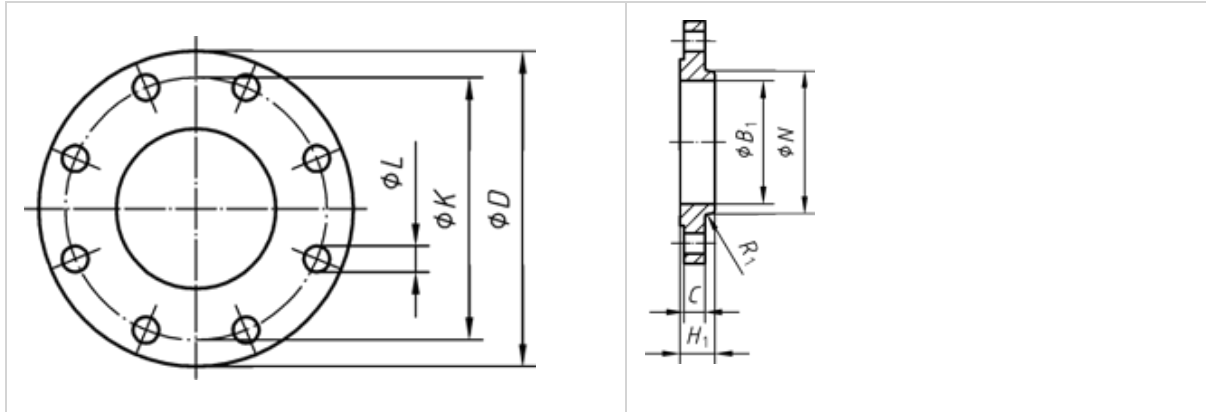


Brides class 900 - Type 12 - Bride à emmancher et à souder à collerette



Ø nominal	Ø ext. de bride	Ø du cercle de perçage	Boulons			Épaisseur de bride	Ø de collerette à la base	Hauteur de la collerette	Ø d'alésage	Rayon de raccordement de la collerette (min.)
			Ø des trous de passage	Nombre	Dimension nominale					
NPS	DN	D	K	L		C	N	H1	B1	R1
		mm	mm	Pouce (mm)		mm	mm	mm	mm	mm

Pour les DN 1/2 à 2 1/2 voir les brides Class 1500

3	80	241	190,5	1 (25,4)	8	7/8	38,1	127	54,0	90,7	3
4	100	292	235,0	1 1/4 (31,8)	8	1 1/8	44,4	159	69,9	116,1	5
5 a)	125	349	279,4	1 3/8 (34,9)	8	1 1/4	50,8	190	79,4	143,8	6,5
6	150	381	317,5	1 1/4 (31,8)	12	1 1/8	55,6	235	85,7	170,7	6,5
8	200	470	393,7	1 1/2 (38,1)	12	1 3/8	63,5	298	101,6	221,5	6,5
10	250	546	469,9	1 1/2 (38,1)	16	1 3/8	69,8	368	108,0	276,4	6,5
12	300	610	533,4	1 1/2 (38,1)	20	1 3/8	79,4	419	117,5	327,2	9,5
14	350	641	558,8	1 5/8 (41,3)	20	1 1/8	85,7	451	130,2	359,2	11,5
16	400	705	616,0	1 3/4 (44,4)	20	1 5/8	88,9	508	133,4	410,5	11
18	450	787	685,8	2 (50,8)	20	1 7/8	101,6	565	152,4	461,8	11
20	500	857	749,3	2 1/8 (54,0)	20	2	108,0	622	158,8	513,1	11
24	600	1 041	901,7	2 5/8 (66,7)	20	2 1/2	139,7	749	203,2	616,0	11

a) Il convient d'éviter l'utilisation de ces dimensions dans les constructions neuves.