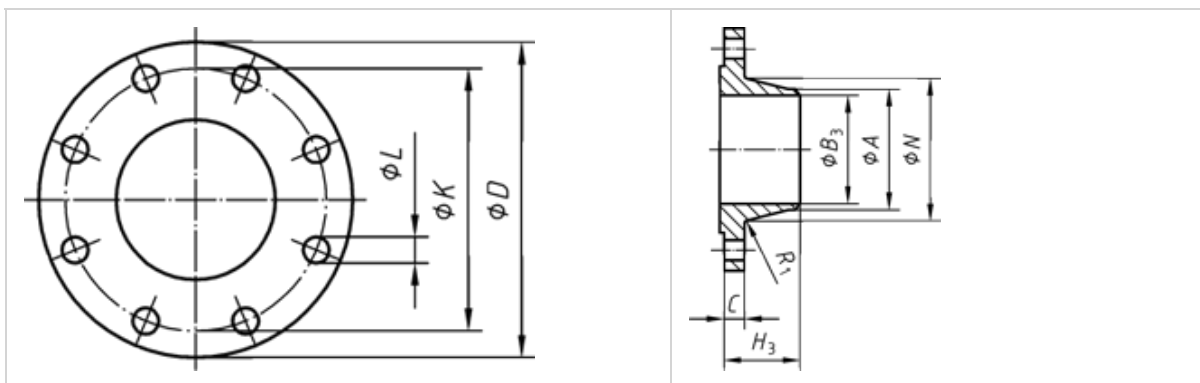


Brides class 2500 - Type 11 - Bride à collerette à souder bout à bout



Ø nominal	Ø ext. de bride	Ø du cercle de perçage	Boulons			Épaisseur de bride	Ø de collerette à la base	Hauteur de la collerette	Rayon de raccordement de la collerette (min.)	
			Ø des trous de passage	Nombre	Dimension nominale					
NPS	DN	D	K	L		C	N	H3	R1	
		mm	mm	Pouce (mm)		mm	mm	mm	mm	
1/2	15	133	88,9	7/8 (22,2)	4	3/4	30,2	43	73,0	5
3/4	20	140	95,2	7/8 (22,2)	4	3/4	31,7	51	79,4	5
1	25	159	107,9	1 (25,4)	4	7/8	34,9	57	88,9	5
1 1/4 a)	32	184	130,2	1 1/8 (28,6)	4	1	38,1	73	95,3	5
1 1/2	40	203	146,0	1 1/4 (31,8)	4	1 1/8	44,4	79	111,1	9,5
2	50	235	171,4	1 1/8 (28,6)	8	1	50,8	95	127,0	9,5
2 1/2 a)	65	267	196,8	1 1/4 (31,8)	8	1 1/8	57,1	114	142,9	9,5
3	80	305	228,6	1 3/8 (34,9)	8	1 1/4	66,7	133	168,3	9,5
4	100	356	273,0	1 5/8 (41,3)	8	1 1/2	76,2	165	190,5	9,5
5 a)	125	419	323,8	1 7/8 (47,6)	8	1 3/4	92,1	203	228,6	9,5
6	150	483	368,3	2 1/8 (54,0)	8	2	108,0	235	273,1	15,5
8	200	552	438,1	2 1/8 (54,0)	12	2	127,0	305	317,5	15,5
10	250	673	539,7	2 5/8 (66,7)	12	2 1/2	165,1	375	419,1	15,5
12	300	762	619,1	2 7/8 (73,0)	12	2 3/4	184,1	441	463,6	15,5

a) Il convient d'éviter l'utilisation de ces dimensions dans les constructions neuves.

B3 : À spécifier par l'acheteur